



Agitateurs à hélice fiables avec d'excellentes performances pour une utilisation quotidienne

Les agitateurs à hélice OHAUS Achiever 5000™ sont conçus pour une agitation puissante et précise, la sécurité et la simplicité dans toutes les applications. Leur conception étanche est conforme à la norme de protection IP54 et garantit des performances de mélange sûres, même pour les applications les plus exigeantes. Le mandrin sans clé et la rampe de vitesse contrôlée par logiciel facilitent la configuration et sécurisent l'agitation pour protéger l'échantillon et l'utilisateur. Choisissez parmi cinq modèles avec un couple allant jusqu'à 200 Ncm et une capacité allant jusqu'à 100 litres (H₂O)

Des caractéristiques uniques :

- Le moteur sans charbon et la technologie de compensation du couple garantissent la puissance du mélange et une vitesse constante pour fournir un mélange précis et contrôlé des liquides visqueux avec un fonctionnement silencieux.
- Simplification de la configuration avec le mandrin sans clé - aucun outil n'est nécessaire. Changement rapide et facile des tiges d'une seule main. Cette conception unique permet à chacun au laboratoire de gagner du temps et d'économiser des efforts.
- Conçu pour la sécurité. La touche de verrouillage empêche les changements de vitesse accidentels et la technologie de détection de surcharge du moteur arrête simplement l'agitation afin de protéger l'échantillon.
- Compact et intuitif, avec une commande par bouton simple combinée avec l'affichage numérique. L'affichage permet un réglage et une surveillance précis. Nos Achiever 5000 OHAUS sont personnalisables pour votre application avec plus de 12 accessoires.

ACHIEVER™ 5000

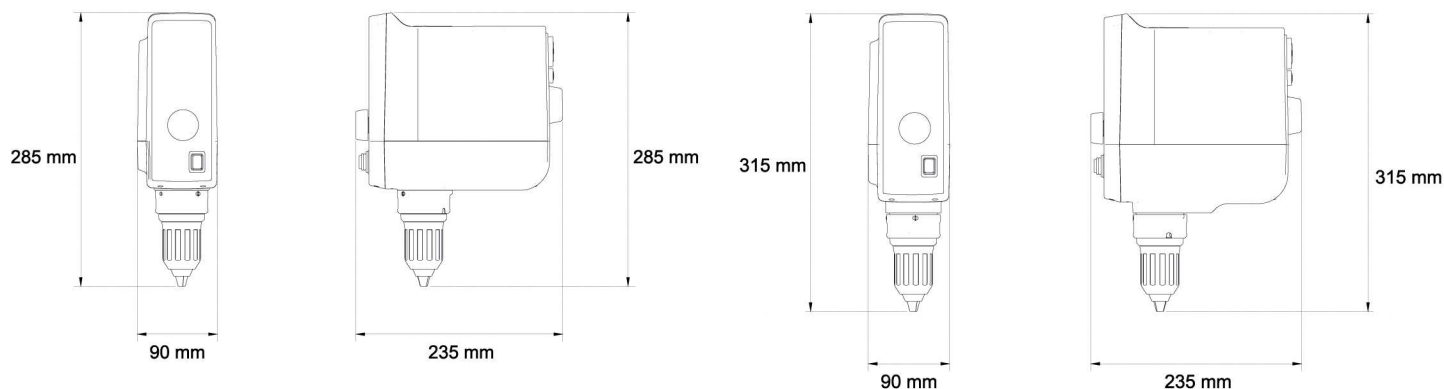
Modèle	e-A51ST020	e-A51ST040	e-A51ST060	e-A51ST100	e-A51ST200
Plage de vitesse	30-2000 tr/min			30-1300 tr/min	6-400 tr/min (I) 30-2000 tr/min (II)
Capacité maximale (H ₂ O)	jusqu'à 25l		jusqu'à 40l	jusqu'à 100l	
Viscosité de l'échantillon (mPa s) (max)	10 000	25 000	50 000	70 000	100 000
Couple maximum (Ncm)	20	40	60	100	200
Boîte de vitesse	1				2
Stabilité de la vitesse	1 tr/min				
Commande	Numérique				
Afficheur	LED				
Minuterie	Oui				
Verrouillage de sécurité	Oui				
Plage de serrage du mandrin (diamètre)	1 - 13 mm				
Arbre creux (diamètre intérieur)	Jusqu'à 8,5 mm				
Indice de protection	IP54				
Dimensions (h x p x l)	28,5 x 23,5 x 9,0 cm				31,5 x 23,5 x 9,0 cm
Poids net	4,1 kg				4,6 kg
Alimentation secteur	230 V, 50/60 Hz				
Consommation électrique	190 W (230 V)				
Environnement de travail	5 °C – 40 °C, 80 % RH*, sans condensation				

*RH = Humidité relative

Dimensions

e-A51ST020, e-A51ST040, e-A51ST060, e-A51ST100

e-A51ST200



Autres caractéristiques et équipements standard

Agitation de 6 à 2 000 tr/min avec une précision de vitesse de 1 tr/min et un couple maximal de 20 à 200 Ncm selon le modèle, un couple stable à n'importe quelle vitesse et une capacité en volume allant de 25 à 100 litres. **Statif et noix sont requis pour l'installation (vendu séparément).**

Conformité

- Sécurité du produit : CAN/CSA C22.2 No. 61010-1, CAN/CSA C22.2 No. 61010-2-051, EN 61010-1, EN 61010-2-051, IEC 61010-1, IEC 61010-2-051, UL 61010-1, UL 61010-2-051
- Compatibilité électromagnétique: EN 61326-1: 2013 Class A Industrial Environment; Canada ICES-003 Class A; FCC Part 15 Class A
- Marques de conformité: CE; RCM; cNus; WEEE; CN
RoHS

Accessoires

Statif en H	30586771
Statif télescopique	30586772
Noix de serrage double pour statif	30586773
Pince de fixation universelle	30586774
Tige à ancre 45x0.7 cm	30586775
Tige à pale fixe 40x0.7 cm	30586776
Tige d'agitation 40x0.7 cm, 2 pales flottantes	30586777
Tige d'agitation 40x0.7 cm, 1 pale fixe	30586778
Tige à palette 45x0.7 cm, 1 pale 6 trous	30586779
Tige à hélice 40x0.7 cm, 3 pales	30586780
Tige d'agitation défloculeuse 45x0.7 cm, 10 pales	30586781
Tige d'agitation jet directionnel 45x0.7 cm, 3 pales	30586782
Protection pour mandrin e-A51	30586842



42 à 48 bd de Polangis - BP 260
94502 Champigny-sur-Marne - Cedex
☎ 01 48 83 21 76 - 📠 01 48 83 51 01
info@cloup.fr www.cloup.fr