



**Armoire de sécurité V-MOVE-90**  
**Modèle V90.196.081.VDAC:0012, gris clair (RAL 7035)**

**Stockage sécurisé, conforme à la réglementation en vigueur des substances dangereuses, inflammables dans les zones de travail**

**Fonction / construction:**

- **Fabrication robuste et longue durée de vie:** Corps d'armoire stable, de haute qualité et résistant aux égratignures, avec surface revêtue de peinture époxy
- **Ouverture et fermeture électroniques:** Les tiroirs verticaux s'ouvrent et se ferment à la pression d'un bouton
- **Accès parfait:** Les tiroirs verticaux fournissent une vue d'ensemble et un accès simple aux produits stockés
- **Toujours fermé:** Fermeture standard en série après environ 60 secondes avec signal visuel et acoustique indiquant la fermeture de tiroir
- **Pas d'utilisation non autorisée:** Tiroirs verticaux verrouillables avec serrure à cylindre (intégration dans un système de verrouillage existant possible) et indicateur d'état de verrouillage (rouge/vert)
- **Installation facile :** pieds réglables intégrés
- **Aération et ventilation :** système d'aération et de ventilation intégrés pour le raccordement (diamètre 75 mm) à un dispositif technique d'évacuation d'air

**Dimensions**

|                       |         |
|-----------------------|---------|
| Largeur extérieure    | 819 mm  |
| Profondeur extérieure | 860 mm  |
| Hauteur extérieure    | 1966 mm |
| Largeur intérieure    | 701 mm  |
| Profondeur intérieure | 775 mm  |
| Hauteur intérieur     | 1750 mm |

Les dimensions intérieures utiles peuvent différer selon la configuration intérieure.

**Poids / Masse**

|                    |                       |
|--------------------|-----------------------|
| Poids armoire vide | 500 Kgs               |
| Charge répartie    | 512 kg/m <sup>2</sup> |
| Charge maximale    | 240 Kgs               |

**Ventilation**

|                              |                     |
|------------------------------|---------------------|
| Extraction d'air             | 75 DN               |
| Renouvellement d'air 10 fois | 9 m <sup>3</sup> /h |
| Pression différentielle 10x  | 5 Pa                |
| Fréquence                    | 50/60 Hz            |
| Puissance du moteur          | 50 W                |
| Puissance du moteur standby  | 0,5 W               |
| Courant d'alimentation       | 0,5 A               |
| Tension nominale             | 85-265 V            |

**Colorie / Finition de surface**

|   |            |
|---|------------|
| Code de couleur du corps                | RAL 7035   |
| Couleur du corps                        | gris clair |
| Surface du corps                        | lisse      |
| Code de couleur de la porte / du tiroir | RAL 7035   |
| Couleur de la porte / du tiroir         | gris clair |
| Surface de la porte / du tiroir         | lisse      |

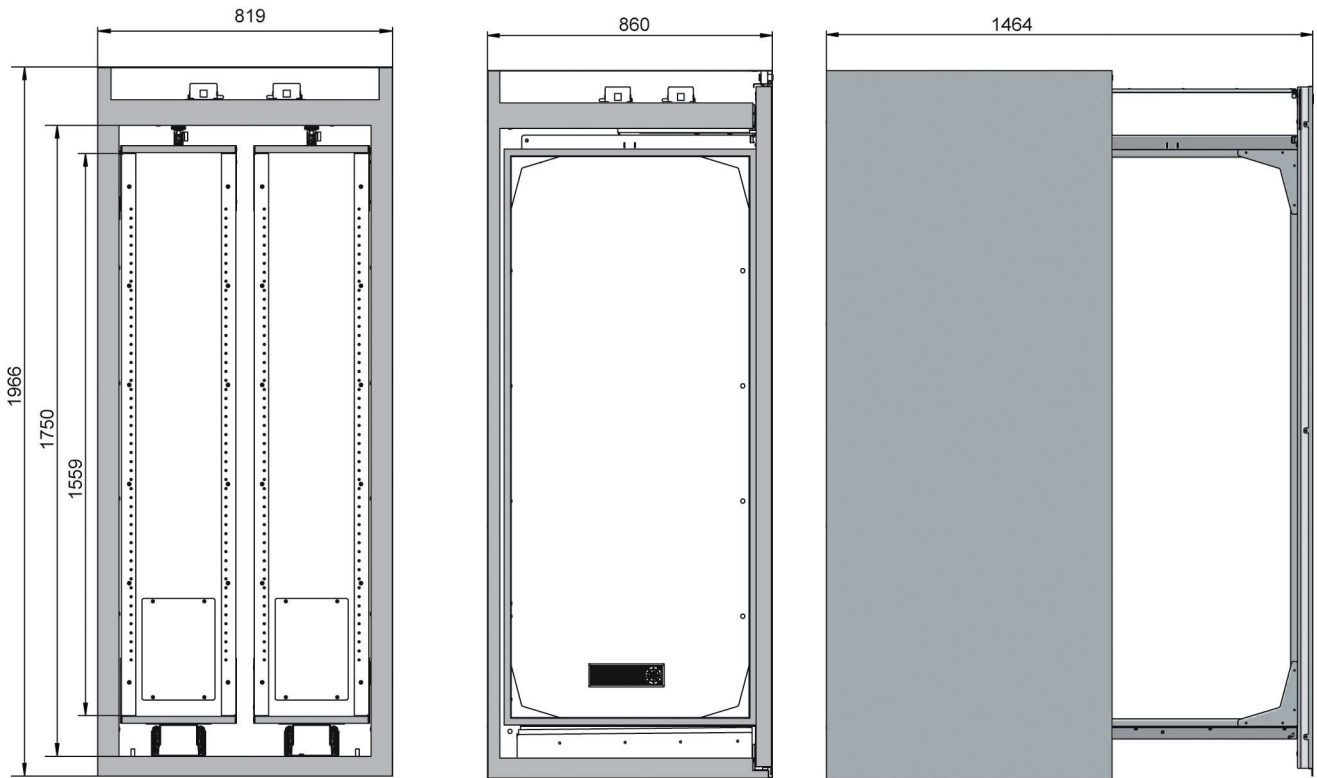
**Informations générales**

|   |             |
|---|-------------|
| Capacité de stockage disponible 400-ml-aérosol                          | 46 pièce(s) |
| Capacité de stockage disponible 1-L-bouteille en verre de laboratoire   | 21 pièce(s) |
| Capacité de stockage disponible 2,5-L-bouteille en verre de laboratoire | 8 pièce(s)  |
| Numéro des douanes  | 94032080    |

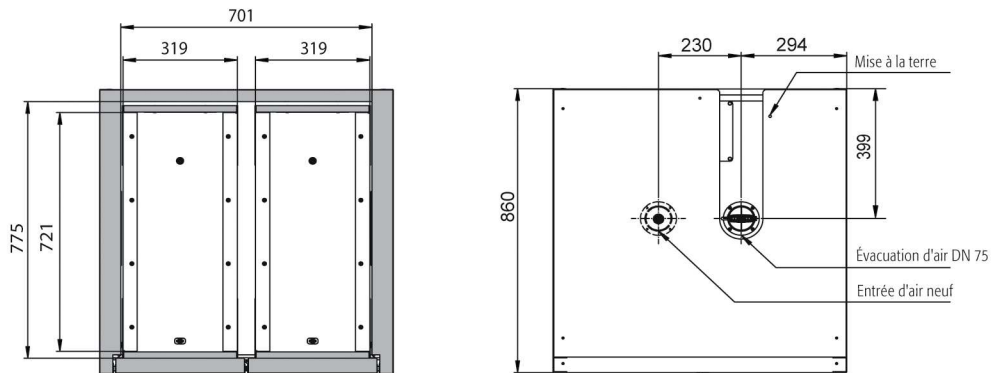
Capacités de stockage par niveau de stockage / récipient

Vue de face

Vue latérale



Vue de dessus



Votre revendeur :



42 à 48 bd de Polangis - BP 260  
94502 Champigny-sur-Marne - Cedex  
☎ 01 48 83 21 76 - 📠 01 48 83 51 01  
✉ [info@cloup.fr](mailto:info@cloup.fr) [www.cloup.fr](http://www.cloup.fr)